



Система менеджмента качества
сертифицирована по
ISO 9001:2000

Плата управления насосами
преобразователя частоты
серии **ES024**

Инструкция по эксплуатации

www.softstarter.ru

СОДЕРЖАНИЕ

1.	Модель и спецификация	2
1.1	Описание модели	2
1.2	Внешний вид платы управления насосами	2
1.3	Установка платы управления насосами	2
2.	Функции платы управления насосами.....	3
3.	Блок-схема типового применения платы управления насосами	4
4.	Клеммы платы управления насосами	4
5.	Переключатели	5
6.	Клеммы подключения входных/выходных управляющих цепей.....	5
6.1	Клеммы подключения цепей управления.....	5
6.2	Выходные клеммы реле	5
6.3	Внешний вид разъема последовательного интерфейса RS232	5
7.	Функции управления, реализуемые с помощью платы управления насосами	6
7.1	Общая информация.....	6
7.2	Описание системы	6
7.3	Описание функциональных параметров.....	6
7.4	Список функциональных параметров платы управления насосами	24
8.	Возможности работы платы управления насосами через последовательный порт.....	30
9.	Примеры схем подключения для стандартных применений	30

1. Модель и спецификация

1.1 Описание модели

Модель платы управления насосами преобразователя частоты серии ES024 носит обозначение ES024WF. С помощью данной платы преобразователя частоты серии ES024 могут обеспечивать подачу воды с автоматическим поддержанием постоянного уровня давления. Преобразователи частоты, оснащенные данными платами могут так же применяться для управления и автоматического переключения в соответствии с заданной логикой насосов других жидкостей различной вязкости. Они могут выполнять функции многоступенчатой подачи воды, управления насосами пониженного давления, управления дренажными насосами, периодической смены рабочего насоса, диагностирования и исключения из системы неисправного насоса.

1.2 Внешний вид платы управления насосами

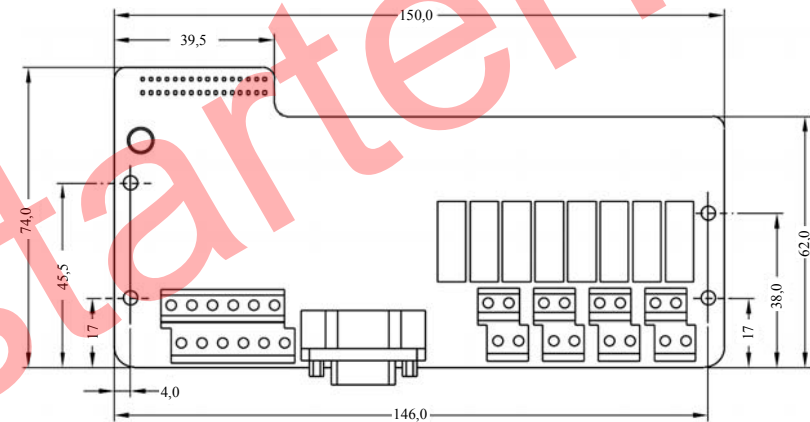


Рис. 1.1 Внешний вид платы управления насосами

1.3 Установка платы управления насосами

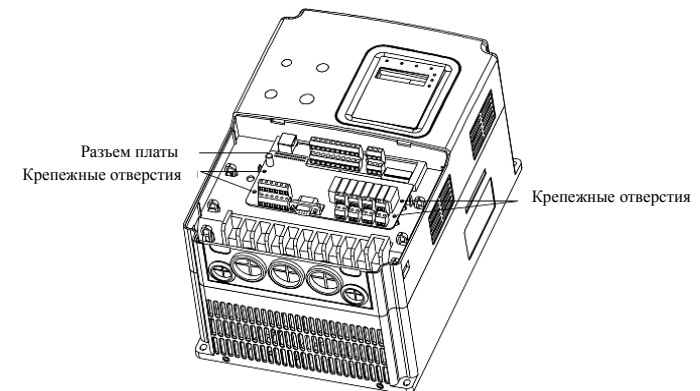


Рис. 1.2 Установка платы управления насосами

2. Функции платы управления насосами

1) Поддерживаются многочисленные функции, которыми обладают преобразователи частоты серии ES024.

2) Имеется возможность настройки до восьми различных заданных уровней давления, распределенных по времени суток.

3) Функция управления насосами пониженного давления позволяет системе осуществлять переход в «спящий режим» и при необходимости активировать насосы и управлять их подачей.

4) Функция остановки насосов при малом водоразборе позволяет улучшить показатели энергосбережения.

5) Функция периодической смены насосов позволяет обеспечить их равномерный износ и избежать ржавления резервных насосов.

Примечание.

Для использования данной функции необходимо, чтобы производительность основного и резервных насосов была одинаковой.

6) Функция управления дренажными насосами позволяет контролировать уровень сточных вод.

7) Функция определения уровня жидкости и управления наполнением резервуара позволяет включать насос в зависимости от количества воды в резервуаре и восполнять ее расход с заданным уровнем подачи.

8) Функция сигнализации о слишком высоком и слишком низком давлении в трубопроводе позволяет выдавать на выход преобразователя частоты сигнал недопустимого уровня давления.

9) Плата управления насосами может хранить значения токовых параметров до семи двигателей насосов и обеспечивать токовую защиту и защиту от перегрузки конкретного двигателя, работающего в текущий момент времени.

10) Функция диагностики неисправностей позволяет автоматически выявлять неисправный насос.

Примечание.

Запись о неисправности может быть очищена с помощью функции сброса ошибки.

3. Блок-схема типового применения платы управления насосами

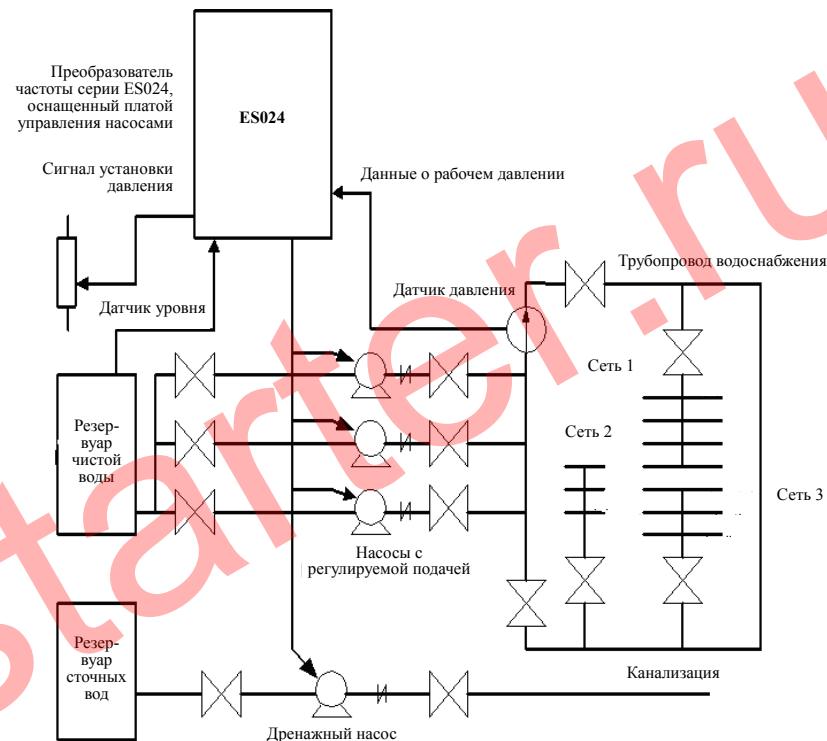


Рис. 3.1 Схема типового применения платы управления насосами

4. Клеммы платы управления насосами

Наименование клемм	Назначение и описание клемм
S6 - S8	Гальванически развязанные цифровые входы, формирующие сигнал вида ВКЛ-ВЫКЛ с помощью контактов PW и COM Диапазон входного напряжения 9 - 30 В Входное сопротивление 3,3 кОм
COM	Общая клемма нулевого уровня цифровых сигналов и отрицательная клемма источника питания 24 В или внешнего источника питания
Y2	Клемма выхода с открытым коллектором, клемма нулевого уровня - CME2 Диапазон напряжения внешнего питания 0 - 24 В Диапазон выходного тока 0 - 50 мА
CME2	Клемма нулевого уровня выхода с открытым коллектором
A13	Аналоговый вход сигнала -10 - 10 В Входное сопротивление 10 кОм
A14	Аналоговый вход сигнала напряжения 0 - 10 В или тока 0 - 20 мА, тип выбирается с помощью переключателя J2 Входное сопротивление 10 кОм (вход сигнала напряжения) или 250 Ом (вход токового сигнала)

GND	Общая клемма нулевого уровня аналоговых сигналов
RT1 - RT8 (A, B)	Восемь релейных выходов (с нормально замкнутыми контактами) Допустимые параметры 250 В, 5 А переменного тока
AO2	Выход аналогового сигнала напряжения или тока, тип выбирается с помощью переключателя J3 Диапазон выходных сигналов 0 - 10 В или 0 - 20 мА
RS485+, RS485-	Последовательный интерфейс RS485, настраиваемый с помощью переключателя J4
Разъем D9	Последовательный интерфейс RS232, настраиваемый с помощью переключателя J4

5. Переключатели

Обозначение	Описание
J2	Переключатель выбора типа аналогового входа (вход сигнала напряжения 0 - 10 В или вход токового сигнала 0 - 20 мА) Замыкание контактов 1 (V) и 2 (GND) активирует вход сигнала напряжения Замыкание контактов 2 (GND) и 3 (I) активирует вход токового сигнала
J3	Переключатель выбора типа аналогового выхода (вход сигнала напряжения 0 - 10 В или вход токового сигнала 0 - 20 мА) Замыкание контактов 1 (V) и 2 (GND) активирует вход сигнала напряжения Замыкание контактов 2 (GND) и 3 (I) активирует вход токового сигнала
J4	Переключатель выбора типа интерфейса RS485 или RS232 Замыкание контактов 1 и 2 включает порт RS232 Замыкание контактов 2 и 3 включает порт RS485

6. Клеммы подключения входных/выходных управляющих цепей

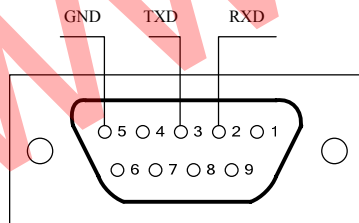
6.1 Клеммы подключения цепей управления

AI3	AI4	GND	AO2	RS485+	RS485-
S6	S7	S8	COM	CME2	Y2

6.2 Выходные клеммы реле

RT1A	RT1B	RT3A	RT3B	RT5A	RT5B	RT7A	RT7B
RT2A	RT2B	RT4A	RT4B	RT6A	RT6B	RT8A	RT8B

6.3 Внешний вид разъема последовательного интерфейса RS232



7. Функции управления, реализуемые с помощью платы управления насосами

7.1 Общая информация

Плата управления насосами может быть использована в тех случаях, когда требуется точное поддержание давления жидкости в трубопроводе на заданном уровне(-ях). Например в промышленных системах подачи жидкости для нужд технологических процессов, системах орошения, станциях водоснабжения, в том числе высоких зданий, системах откачки сточных вод, системах перекачки нефтепродуктов и т.п.

7.2 Описание системы

Плата управления насосами ES024WF используется совместно с высокоэффективными преобразователями частоты серии ES024 с векторным управлением. Преобразователь частоты серии ES024, оснащенный платой управления насосами, функционально способен заменить специализированную систему подачи воды постоянного давления. В сравнении с использованием специализированных контроллеров, система получается более простой в установке и эксплуатации, более дешевой, более удобной для обслуживания, а так же обеспечивающей более стабильное управление.

Система управления подачей воды с использованием преобразователя частоты серии ES024 и платы управления насосами является специализированной высокоинтеллектуальной системой. Перед использованием платы управления насосами необходимо внимательно ознакомиться с описанием следующих функциональных параметров.

7.3 Описание функциональных параметров

Примечание.

Для настройки следующих функциональных параметров преобразователь частоты серии ES024 должен быть оснащен платой управления насосами.

PF.00	Выбор режима подачи воды		Заводская установка	0
	Возможные значения	0	Отключен	
1		Универсальный режим подачи воды		
2		Зарезервировано		

Значение данного параметра позволяет пользователю включить режим подачи воды.

0: Отключен

Плата управления насосами не работает

1: Универсальный режим подачи воды

Применим для большинства систем подачи жидкости под постоянным давлением. Данный режим так же может быть использован в вентиляционных системах с поддержанием постоянного давления или разрежения

2: Зарезервировано для будущего расширения функциональных возможностей платы

PF.01	Выбор источника сигнала установки давления		Заводская установка	0
	Возможные значения	0	Цифровая установка	
1		Аналоговый вход AI1		
2		Аналоговый вход AI2		
3		Аналоговый вход AI3		
4		Аналоговый вход AI4		
5		Высокочастотный импульсный вход HDI1		
6		Последовательный порт		
7	Установка по времени			

0: Цифровая установка посредством пульта управления с учетом параметра PF.02.

1: Аналоговый вход AI1

2: Аналоговый вход AI2

3: Аналоговый вход AI3

4: Аналоговый вход AI4

Давление задается с помощью аналогового входа. Такой способ установки аналогичен способу задания выходной частоты А через аналоговый вход обычных режимов функционирования преобразователя. Разница заключается в том, что входной сигнал интерпретируется как заданное значение давления.

5: Высокочастотный импульсный вход HDI1

Давление задается с помощью высокочастотного импульсного входа. Такой способ установки аналогичен способу задания выходной частоты А через высокочастотный импульсный вход обычных режимов функционирования преобразователя частоты. Разница заключается в том, что входной сигнал интерпретируется как заданное значение давления.

6: Последовательный порт

Давление задается ведущим устройством через интерфейс. Подробнее см. описание протокола связи преобразователей частоты серии ES024 ModBus в Инструкции по эксплуатации Платы интерфейса преобразователя частоты серии ES024.

7: Установка по времени

Давление задается для каждого временного интервала путем настройки параметров PF.47 - PF.64.

Значение заданного давления является относительным. Значение параметра, равное 100%, соответствует 100% отклику обратной связи.

PF.02	Цифровая установка давления		Заводская установка	0.0
	Возможные значения	0,0 - 100,0%		

Давление задается с помощью пульта управления. Значение параметра, равное 100%, соответствует 100% отклику обратной связи.

PF.03	Выбор источника сигнала обратной связи		Заводская установка	0
	Возможные значения	0	Аналоговый вход AI1	
		1	Аналоговый вход AI2	
		2	Аналоговый вход AI3	
		3	Аналоговый вход AI4	
		4	Высокочастотный импульсный вход HDI1	
5	Последовательный порт			

Данный параметр используется для назначения преобразователю частоты канала, по которому будет подаваться сигнал обратной связи (от датчика давления). Описание возможных источников сигнала обратной связи соответствует описанию источников сигнала установки давления.

Примечание.

Источник сигнала обратной связи и источник сигнала установки давления должны быть различны, в противном случае плата управления насосами не сможет работать корректно.

PF.04	Выбор характеристики регулирования давления		Заводская установка	0
	Возможные значения	0	Положительный тип характеристики	
1		Отрицательный тип характеристики		

При положительном типе характеристики регулирования если отклик обратной связи больше, чем заданное значение давления, выходная частота уменьшается.

При отрицательном типе характеристики регулирования если отклик обратной связи больше, чем заданное значение давления, выходная частота увеличивается.

PF.05	Пропорциональный коэффициент (Kp)		Заводская установка	0.10
	Возможные значения	0,00 - 100,00		
PF.06	Интегральное время (Ti)		Заводская установка	0.10
	Возможные значения	0,01 - 10,00 [с]		
PF.07	Дифференциальное время (Td)		Заводская установка	0.00
	Возможные значения	0,00 - 10,00 [с]		

➤ Пропорциональный коэффициент (Kp) определяет степень отклика регулятора давления. Чем больше значение Kp, тем интенсивнее система реагирует на изменение давления. Если значение параметра установлено равным 100, а отклонение значения обратной связи от заданного давления составляет 100%, регулятор предпишет преобразователю частоты выдать на выход максимальную частоту (без учета интегрального и дифференциального времени).

➤ Интегральное время (Ti) определяет скорость с которой регулятор давления производит интегральную компенсацию изменения давления относительно заданного значения. Если отклонение значения обратной связи от заданного давления составляет 100%, регулятор предпишет преобразователю частоты достичь максимального давления (без учета пропорционального коэффициента и дифференциального времени). Чем меньше интегральное время, тем интенсивнее система реагирует на изменение давления.

➤ Дифференциальное время (Td) определяет интенсивность, с которой регулятор давления производит подстройку скорости компенсации отклонения значения обратной связи от заданного давления. Дифференциальное время подразумевает, что при изменении значения обратной связи на 100% за данный интервал времени, регулятор предпишет преобразователю достичь максимального давления (без учета пропорционального коэффициента и интегрального времени). Чем больше дифференциальное время, тем интенсивнее система реагирует на изменение давления.

Регулятор давления представляет собой PID-регулятор. Функции его элементов различны. Более детально см. описание управления PID-регулятором Инструкции по эксплуатации преобразователя частоты серии ES024.

PF.08	Цикл выборки (T)		Заводская установка	0.50
	Возможные значения	0,01 - 100,00 [с]		

Цикл выборки (T) - это время, в течение которого определяется значение сигнала обратной связи. Регулятор осуществляет операции обработки один раз в течение цикла выборки. Чем больше значение цикла выборки, тем медленнее система реагирует на изменение давления.

PF.09	Предел отклонения		Заводская установка	0.0
	Возможные значения	0,0 - 100,0%		

Предел отклонения регулятора давления определяет максимально возможное отклонение выходного значения от заданного. Как показано на следующем рисунке в диапазоне, определяемом пределом отклонения, регулятор давления не реагирует на его изменение. Для точной и стабильной работы регулятора давления необходимо правильно настроить значение данного функционального параметра.

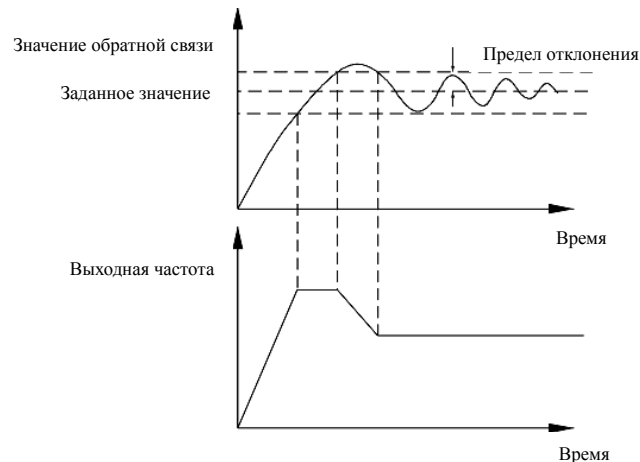


Рис 7.1 Зависимость выходной частоты от значения обратной связи и предела его отклонения

PF.10	Постоянная времени фильтрации		Заводская установка	0.00
	Возможные значения	0,00 - 10,00 [с]		

Постоянная времени фильтрации определяет задержку, с которой система будет реагировать на изменение сигнала обратной связи. Эта задержка необходима для того, чтобы исключить ложные срабатывания регулятора вследствие воздействия помех. Однако если значение данного параметра слишком велико, быстродействие системы ухудшится.

PF.11	Выбор типа насоса 1	Заводская установка	0
PF.12	Выбор типа насоса 2	Заводская установка	0
PF.13	Выбор типа насоса 3	Заводская установка	0
PF.14	Выбор типа насоса 4	Заводская установка	0
PF.15	Выбор типа насоса 5	Заводская установка	0
PF.16	Выбор типа насоса 6	Заводская установка	0

PF.17	Выбор типа насоса 7		Заводская установка	0
	Возможные значения	0	Насос отсутствует	
1		Насос с частотным управлением		
2		Насос, питающийся от сети		
3		Насос пониженного давления		
4		Дренажный насос		

0: Насос отсутствует или не задействован в системе.

1: Насос с частотным управлением. Если условия переключения насоса не выполнены, насос работает под управлением преобразователя частоты с целью поддержания заданного давления. Преобразователь частоты автоматически изменяет скорость вращения двигателя насоса в соответствии с командами, выдаваемыми регулятором давления. Если выполнено одно из условий переключения насоса, он либо будет переключен на питание напрямую от сети, либо выключен, в соответствии с настройками переключения.

2: Насос, питающийся от сети, - это насос без частотного управления. Такой насос может работать только на частоте питающей сети. Если параметры питающей сети позволяют, а мощность двигателя насоса менее или равна 15 кВт, его можно запускать напрямую от сети с полной нагрузкой. Если мощность двигателя насоса более или равна 18,5 кВт, для устранения повышенной токовой нагрузки на питающую сеть и исключения гидравлического удара рекомендуется запускать насос с помощью контроллера ЭнерджиСейвер серии ES или ESM, либо устройства плавного пуска серии ESL.

3: Насос пониженного давления включается и начинает функционировать согласно настроенным параметрам (давление и предел отклонения) в том случае, если выполнены условия его включения, запрограммированные в системе.

4: Дренажный насос. Для использования дренажного насоса необходимо оснастить резервуар сточных вод датчиком уровня, подключить его к преобразователю частоты и запрограммировать систему соответствующим образом. В этом случае преобразователь частоты автоматически будет запускать и останавливать насос в зависимости от уровня сточных вод в резервуаре.

Примечание.

Дренажные насосы и насосы пониженного давления не могут работать в режиме частотного управления.

PF.18	Номинальный ток насоса 1	Заводская установка	0.1
PF.19	Номинальный ток насоса 2	Заводская установка	0.1
PF.20	Номинальный ток насоса 3	Заводская установка	0.1
PF.21	Номинальный ток насоса 4	Заводская установка	0.1
PF.22	Номинальный ток насоса 5	Заводская установка	0.1
PF.23	Номинальный ток насоса 6	Заводская установка	0.1
PF.24	Номинальный ток насоса 7	Заводская установка	0.1
	Возможные значения	0,1 - 1000,0 [А]	

Указанные выше параметры позволяют пользователю задать номинальные токи

двигателей каждого из насосов. Настройте эти параметры согласно данным с шильдиком двигателей насосов, так как они используются для защиты двигателей от перегрузки.

PF.25	Назначение функции релейного выхода RT1	Заводская установка	0
PF.26	Назначение функции релейного выхода RT2	Заводская установка	0
PF.27	Назначение функции релейного выхода RT3	Заводская установка	0
PF.28	Назначение функции релейного выхода RT4	Заводская установка	0
PF.29	Назначение функции релейного выхода RT5	Заводская установка	0
PF.30	Назначение функции релейного выхода RT6	Заводская установка	0
PF.31	Назначение функции релейного выхода RT7	Заводская установка	0
PF.32	Назначение функции релейного выхода RT8	Заводская установка	0
	Возможные значения	0	Функция не определена
		1	Подключить насос 1 для частотного управления
		2	Подключить насос 1 к сети
		3	Подключить насос 2 для частотного управления
		4	Подключить насос 2 к сети
		5	Подключить насос 3 для частотного управления
		6	Подключить насос 3 к сети
		7	Подключить насос 4 для частотного управления
		8	Подключить насос 4 к сети
		9	Подключить насос 5 для частотного управления
		10	Подключить насос 5 к сети
		11	Подключить насос 6 для частотного управления
		12	Подключить насос 6 к сети
		13	Подключить насос 7 для частотного управления
14	Подключить насос 7 к сети		

Приведенные выше параметры используются для назначения функций релейных выходов платы управления насосами. Параметры означают следующее:

Значение	Функция	Описание
0	Функция не определена	Релейный выход не используется
1	Подключить насос 1 для частотного управления	Устанавливает сигналы управления для каждого насоса. Насосам, имеющим возможность частотного управления, необходимы два управляющих сигнала (сигнал частотного управления и сигнал подключения к сети), тогда как насосам без частотного управления, насосам пониженного давления и дренажным насосам необходим только один управляющий сигнал
2	Подключить насос 1 к сети	
3	Подключить насос 2 для частотного управления	
4	Подключить насос 2 к сети	
5	Подключить насос 3 для частотного управления	
6	Подключить насос 3 к сети	
7	Подключить насос 4 для частотного управления	
8	Подключить насос 4 к сети	
9	Подключить насос 5 для частотного управления	
10	Подключить насос 5 к сети	
11	Подключить насос 6 для частотного управления	
12	Подключить насос 6 к сети	
13	Подключить насос 7 для частотного управления	
14	Подключить насос 7 к сети	

PF.33	Отклонение давления для подключения дополнительного насоса		Заводская установка	10.0
	Возможные значения	0,0 - 30,0%		
PF.34	Рабочая частота для подключения дополнительного насоса		Заводская установка	50.00
	Возможные значения	0,00 - P0.08 [Гц]		
PF.35	Время задержки подключения дополнительного насоса		Заводская установка	5
	Возможные значения	0 - 3600 [с]		
PF.36	Рабочая частота переключения насоса с частотным управлением		Заводская установка	50.00
	Возможные значения	0,0 - P0.08 [Гц]		

Приведенная выше группа параметров используется для задания необходимых условий подключения дополнительного насоса:

1) Если следующий подключаемый насос является насосом, питающимся от сети, а рабочая частота функционирующего в текущий момент насоса с частотным управлением достигает значения параметра PF.34, либо если следующий подключаемый насос является насосом с частотным управлением и рабочая частота функционирующего в текущий момент насоса с частотным управлением достигает значения параметра PF.36, а так же значение обратной связи остается меньше значения [Заданное давление - Отклонение давления для подключения дополнительного насоса] в течение времени, равного значению параметра PF.35, условия для подключения дополнительного насоса считаются выполненными, и дополнительный насос будет подключен.

2) Значение отклонения давления, равное 100%, соответствует 100% значения отклика обратной связи.

3) Рабочая частота для подключения дополнительного насоса PF.34: если нет доступных для подключения насосов с частотным управлением, но есть доступный насос, питающийся от сети, а рабочая частота функционирующего в текущий момент насоса с частотным управлением достигает частоты подключения дополнительного насоса, может быть подключен насос, питающийся от сети. Во избежание гидравлического удара необходимо, чтобы рабочая частота функционирующего в текущий момент насоса с частотным управлением достигла этого значения.

4) Рабочая частота переключения насоса с частотным управлением PF.36: после того, как выполнены условия для подключения дополнительного насоса, и следующий подключаемый насос является насосом с частотным управлением, работающий в текущий момент насос с частотным управлением должен быть переключен на питание от сети. Необходимо учитывать, что при размыкании контактора частотного управления, и замыкании контактора питания от сети, имеют место задержки (PF.42, PF.43). Для минимизации гидравлического удара сначала необходимо увеличить скорость насоса с частотным управлением до максимальной, снять напряжение с выхода преобразователя частоты, а затем по истечении времени размыкания и замыкания контактора переключить насос на питание от сети.

PF.37	Время замедления насоса с частотным управлением в случае подключения насоса, питающегося от сети		Заводская установка	10.0
	Возможные значения	0,0 - 100,0 [с]		

Если выполнены условия для подключения дополнительного насоса, и следующий подключаемый насос является насосом, питающимся от сети, перед его подключением функционирующий в текущий момент насос с частотным управлением сначала замедлит скорость вращения с уровня PF.34 до нижнего предела частоты в соответствии с установленным временем замедления, а после подключения насоса, питающегося от сети, продолжит работу под управлением регулятора давления. Данная функция позволяет устранить гидравлический удар, который может иметь место при подключении насоса, питающегося от сети.

PF.38	Отклонение давления для отключения насоса	Заводская установка	10.0
	Возможные значения	0,0 - 30,0%	
PF.39	Рабочая частота отключения насоса	Заводская установка	5.00
	Возможные значения	P0.09 - PF.34 [Гц]	
PF.40	Время задержки отключения насоса	Заводская установка	5
	Возможные значения	0 - 3600 [с]	

Приведенная выше группа параметров используется для задания необходимых условий отключения насоса:

1) Если рабочая частота функционирующего в текущий момент насоса с частотным управлением достигает значения рабочей частоты отключения насоса PF.39, а так же значение обратной связи остается большим, чем [Заданное давление + Отклонение давления для отключения насоса] в течение времени, равного значению параметра PF.40, условия для отключения насоса считаются выполненными, и насос будет отключен.

2) Значение отклонения давления, равное 100%, соответствует 100% значения отклика обратной связи.

5) Рабочая частота отключения насоса PF.39: если насос, питающийся от сети, подключен, рабочая частота функционирующего в текущий момент насоса с частотным управлением достигла рабочей частоты отключения насоса, и при этом время задержки отключения насоса истекло, насос, питающийся от сети, будет отключен. Во избежание гидравлического удара необходимо, чтобы рабочая частота функционирующего в текущий момент насоса с частотным управлением достигла значения параметра PF.39.

PF.41	Время ускорения насоса с частотным управлением при отключении насоса	Заводская установка	10.0
	Возможные значения	0,0 - 100,0 [с]	

Если выполнены условия отключения насоса, после выключения его питания функционирующий в текущий момент насос с частотным управлением разгоняется с частоты нижнего предела до рабочей частоты для подключения дополнительного насоса PF.34 за заданное время ускорения насоса с частотным управлением при отключении насоса, а затем продолжит работу под управлением регулятора давления. Данная функция позволяет устранить гидравлический удар, который может иметь место при отключении насоса, питающегося от сети.

PF.42	Время замыкания контактора	Заводская установка	0.5
PF.43	Время размыкания контактора	Заводская установка	0.5
	Возможные значения	0,1 - 9,9 [с]	

Для обеспечения переключения насосов указанные выше параметры должны быть настроены с учетом следующих факторов:

- механическая задержка замыкания/размыкания контактора;
- исключение сбоя переключения насоса вследствие остаточной магнитной индукции в том случае, если насос с частотным управлением переключается на работу от сети.

Под временем замыкания контактора подразумевается интервал времени от выдачи сигнала на замыкание контактора до подачи напряжения на выход преобразователя частоты для управления следующим насосом с частотным управлением.

Под временем размыкания контактора понимается интервал времени от выдачи команды останова выбегом (команды на размыкание контактора) до выдачи сигнала на замыкание контактора насоса, питающегося от сети. Если мощность двигателя насоса более 45 кВт, и его необходимо переключить с частотного управления на питание от сети, данная задержка позволяет устранить бросок тока и обеспечивает надежное переключение.

PF.44	Период переключения насосов, питающихся от сети	Заводская установка	0
	Возможные значения	0 - 65535 [ч]	

Данный параметр устанавливает время периодической смены насосов, питающихся от сети.

Если значение данного параметра установлено равным 0, функция периодической смены насосов выключена, и система будет осуществлять переключение насосов в соответствии с принципом «первым запущен - первым остановлен».

Если значение данного параметра не равно 0, функция периодической смены насосов активна, и питающиеся от сети насосы будут поочередно работать в течение интервалов времени, равных значению данного параметра.

Функцию можно использовать с насосами (за исключением насосов пониженного давления и дренажных насосов), производительность которых одинакова или примерно одинакова.

Если в системе имеется два или более насосов, питающихся от сети, все они (за исключением насосов пониженного давления и дренажных насосов) будут задействованы в функции периодической смены.

PF.45	Период переключения насосов с частотным управлением	Заводская установка	0
	Возможные значения	0 - 65535 [ч]	

Данная функция работает так же, как и функция периодической смены насосов, питающихся от сети. См. описание параметра PF.44.

PF.46	Частота переключения при плавном запуске	Заводская установка	50.00
	Возможные значения	0 - P0.08 [Гц]	

Данный параметр используется с функцией плавного запуска для назначения рабочей

частоты преобразователя, по достижении которой насос будет переключен в режим питания от сети.

PF.47	Текущее время		Заводская установка	
	Возможные значения	00.00 - 23.59		

В режиме изменения параметра времени после нажатия клавиши **ENT**, пользователь может установить текущее время. Значение параметра читается следующим образом:

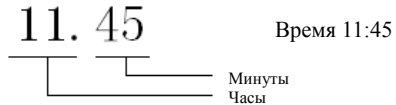


Рис. 7.2 Значение параметра времени

Данный параметр используется для определения периодов режима многоуровневого давления. Значение параметра изменяется с течением времени.

Если в процессе установки времени произошел сбой, либо сделана попытка ввести значение параметра в неверном формате, новое значение параметра установлено не будет.

PF.48	Текущий период		Заводская установка	1
	Возможные значения	1 - 8		

Данный параметр используется для задания периодов режима многоуровневого давления. По умолчанию задан только один период T1 продолжительностью 24 часа. Соответственно, в течение всего времени система будет поддерживать только один уровень давления. Если функция задания периодов многоуровневого давления настроена и активирована, в течение различных периодов времени давление будет поддерживаться на различных заданных уровнях. Последовательность установки давления в соответствии с запрограммированным алгоритмом смены периодов будет повторяться ежедневно.

PF.49	Начало периода T1	Заводская установка	00.00
PF.51	Начало периода T2	Заводская установка	00.00
PF.53	Начало периода T3	Заводская установка	00.00
PF.55	Начало периода T4	Заводская установка	00.00
PF.57	Начало периода T5	Заводская установка	00.00
PF.59	Начало периода T6	Заводская установка	00.00
PF.61	Начало периода T7	Заводская установка	00.00
PF.63	Начало периода T8	Заводская установка	00.00
	Возможные значения	00.00 - 23.59 (при условии T1≤T2≤...≤T8)	

PF.50	Давление в период T1	Заводская установка	0.0
PF.52	Давление в период T2	Заводская установка	0.0
PF.54	Давление в период T3	Заводская установка	0.0
PF.56	Давление в период T4	Заводская установка	0.0
PF.58	Давление в период T5	Заводская установка	0.0
PF.60	Давление в период T6	Заводская установка	0.0
PF.62	Давление в период T7	Заводская установка	0.0
PF.64	Давление в период T8	Заводская установка	0.0
	Возможные значения	0,0 - 100,0%	

Данные параметры используются для назначения периодов режима многоуровневого давления и соответствующих им значений давления.

- 1) Принцип задания начала периодов $T1 \leq T2 \leq T3 \leq T4 \leq T5 \leq T6 \leq T7 \leq T8$.
- 2) Период T1 действует с момента начала периода T1 до момента начала периода T2; период T2 действует с момента начала периода T2 до момента начала периода T3 и т.д. Период T8 действует с момента начала периода T8 до момента начала периода T1.
- 3) Если момент начала какого-либо периода установлен ранее момента начала предыдущего периода, настройка такого периода не действует и он будет объединен в один период с предыдущим.
- 4) Если $T1=T2=T3=T4=T5=T6=T7=T8$, в течение суток будет назначен только один период с одним заданным уровнем давления.

PF.65	Выбор периода пониженного давления		Заводская установка	0
	Возможные значения	0 - 255		

Данный параметр используется для установки периода действия режима пониженного давления.

0: Функция выключена.

1-255: Выбор уровня давления режима пониженного давления. Позволяет выбрать уровень давления для каждого из восьми периодов T1 - T8, использующихся как давление режима пониженного давления. Режим пониженного давления может быть назначен для каждого периода путем выставления каждого из восьми бит двоичного кода следующим образом:

БИТ7	БИТ6	БИТ5	БИТ4	БИТ3	БИТ2	БИТ1	БИТ0
Период T8	Период T7	Период T6	Период T5	Период T4	Период T3	Период T2	Период T1

PF.66	Предел отклонения давления в режиме пониженного давления		Заводская установка	10.0
	Возможные значения	0,0 - 30,0%		
PF.67	Задержка подключения/отключения насоса в режиме пониженного давления		Заводская установка	5
	Возможные значения	0 - 3600 [с]		
PF.68	Активация в режиме пониженного давления		Заводская установка	0
	Возможные значения	0	Запрещена	
		1	Разрешена	

Данные параметры используются для определения условий запуска/останова насоса пониженного давления и возможность активации в режиме пониженного давления, когда преобразователь частоты находится в режиме ожидания.

1) Если насос пониженного давления функционирует, а значение обратной связи остается большим, чем [Давление в режиме пониженного давления + PF.66] в течение времени задержки, установленного параметром PF.67, насос пониженного давления будет остановлен.

2) Если насос пониженного давления функционирует, а значение обратной связи остается меньшим, чем [Давление в режиме пониженного давления - PF.66] в течение времени задержки, установленного параметром PF.67, и активация в режиме пониженного давления разрешена (PF.68=1), будет запущен насос с частотным управлением. Если же активация в режиме пониженного давления запрещена (PF.68=0), насос с частотным управлением запущен не будет, но режим пониженного давления продолжит функционировать.

3) Если функционируют насос пониженного давления и насос с частотным управлением, а значение обратной связи остается большим, чем [Давление в режиме пониженного давления + PF.66] в течение времени задержки, установленного параметром PF.67, сначала будет остановлен насос с частотным управлением.

4) Если насос пониженного давления и насос с частотным управлением остановлены, а значение обратной связи остается меньшим, чем [Давление в режиме пониженного давления - PF.66] в течение времени задержки, установленного параметром PF.67, будет запущен насос пониженного давления.

5) Диаграмма рабочего режима гидравлической системы с насосом пониженного давления приведена на следующем рисунке.

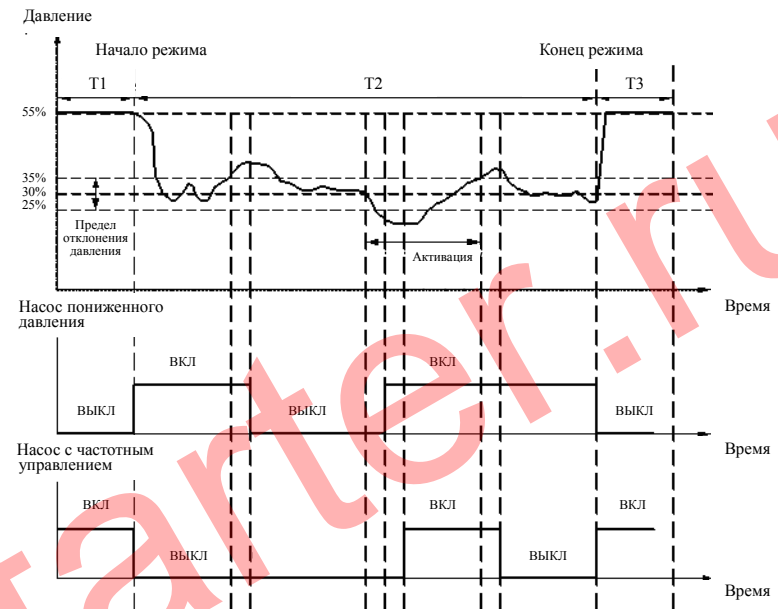


Рис. 7.3 Диаграмма рабочего режима гидравлической системы с насосом пониженного давления и насосом с частотным управлением в режиме пониженного давления

Примечание.

Приведенная выше диаграмма составлена для следующих исходных условий:

Давление периода T1 PF.49 = 55%

Период режима пониженного давления PF.65 = 2

Давление режима пониженного давления PF.52 = 30%

Предел отклонения давления в режиме пониженного давления PF.66 = 5%

Активация в режиме пониженного давления разрешена PF.68 = 1

PF.69	Защита от повышенного давления		Заводская установка	90.0
	Возможные значения	0,0 - 100,0%		
PF.70	Задержка защиты от повышенного давления		Заводская установка	500
	Возможные значения	0 - 3600 [с]		
PF.71	Защита от пониженного давления		Заводская установка	10.0
	Возможные значения	0,0 - 100,0%		
PF.72	Задержка защиты от пониженного давления		Заводская установка	500
	Возможные значения	0 - 3600 [с]		

Данные параметры используются для задания уровней защиты от повышенного/

пониженного давления, а так же времени, в течение которого давление должно оставаться за пределами этих уровней, чтобы сработала сигнализация.

Если давление в гидравлической системе больше или равно максимальному уровню, заданному параметром PF.69 в течение времени задержки, установленного параметром PF.70, система выдаст сигнал повышенного давления. После того, как выдан сигнал повышенного давления, при условии, что давление понизилось ниже уровня защиты и остается в норме в течение времени задержки, заданного параметром PF.70, сигнал повышенного давления снимается. Функция защиты от пониженного давления работает аналогично функции защиты от повышенного давления.

PF.73	Вход сигнала уровня воды в резервуаре водоснабжения		Заводская установка	0
	Возможные значения	0	Вход не задан	
		1	Многофункциональный программируемый вход	
2	Аналоговый вход			

Значение данного параметра определяет, будет ли контролироваться уровень воды в снабжающем резервуаре и если да, то на какой вход будет подаваться сигнал уровня.

0: Вход не задан. В этом случае уровень воды в резервуаре контролироваться не будет.

1: Многофункциональный программируемый вход. Сигнал уровня воды в снабжающем резервуаре подается на цифровой вход.

2: Аналоговый вход. Сигнал уровня воды в снабжающем резервуаре подается на вход, определяемый значением параметра PF.74, а границы уровня воды с целью его контроля определяются значениями параметров PF.75 - PF.77.

Работа с контролем уровня воды.

1) Если уровень воды в снабжающем резервуаре понижается, но остается большим, чем нижний предел, система будет работать в соответствии с обычной установкой заданного давления. Если уровень воды ниже, чем нижний предел, но выше, чем недостаточный уровень, система перейдет в режим работы с повышенной подачей в резервуар (PF.78). Если уровень воды станет ниже, чем недостаточный уровень, система остановит водоразбор.

2) Если уровень воды в снабжающем резервуаре повышается, система не разрешит водоразбор до тех пор, пока уровень воды не достигнет нижнего предела. Если уровень воды выше нижнего предела, но ниже верхнего предела, система будет функционировать в режиме работы с повышенной подачей в резервуар (PF.78). После того, как уровень воды станет выше, чем верхний предел, система вернется в режим нормального функционирования.

PF.74	Выбор аналогового входа сигнала уровня воды		Заводская установка	0
	Возможные значения	0	Аналоговый вход AI1	
		1	Аналоговый вход AI2	
		2	Аналоговый вход AI3	
		3	Аналоговый вход AI4	
		4	Высокочастотный импульсный вход HDI1	
5	Последовательный порт			

Данный параметр используется для выбора аналогового входа, на который будет подаваться сигнал уровня воды в снабжающем резервуаре.

PF.75	Верхний предел уровня воды в снабжающем резервуаре		Заводская установка	50
	Возможные значения	0 - 100%		

PF.76	Нижний предел уровня воды в снабжающем резервуаре		Заводская установка	30.0
	Возможные значения	0 - PF.75 [%]		
PF.77	Недостаточный уровень воды в снабжающем резервуаре		Заводская установка	10
	Возможные значения	0 - PF.76 [%]		

Данные параметры задают уровни аналогового сигнала, соответствующие контрольным уровням воды в снабжающем резервуаре.

PF.78	Давление повышенной подачи		Заводская установка	0.0
	Возможные значения	0 - 100,0%		

Как следует из сказанного выше, функция повышенного давления используется для того, чтобы скорость наполнения резервуара была больше скорости его опорожнения в том случае, если уровень воды в резервуаре снижается слишком быстро.

PF.79	Запись о сбое насоса		Заводская установка	0
	Возможные значения	0 - 127 (каждому из насосов соответствует свой бит)		

Если в режиме поддержания постоянного давления диагностирован сбой одного из насосов с частотным управлением, преобразователь частоты автоматически сделает об этом запись вида БИТ = 1. Если значение параметра PF.80 установлено равным 1, соответствующему насосу будет присвоен признак «Отключен», преобразователь автоматически исключит этот насос из логики работы системы, и при дальнейшей работе попыток запустить этот насос предприниматься не будет.

БИТ7	БИТ6	БИТ5	БИТ4	БИТ3	БИТ2	БИТ1	БИТ0
Зарезервировано	Насос 7	Насос 6	Насос 5	Насос 4	Насос 3	Насос 2	Насос 1

Например, если значение PF.79 = 35D = 00100011, это свидетельствует о том, что насосы 1, 2 и 6 неисправны.

PF.80	Действие в случае сбоя		Заводская установка	0
	Возможные значения	0	Авария системы в целом	
		1	Включить следующий насос	
2	Зарезервировано			

Данный параметр используется для определения характера реакции системы на сбой насоса.

0: Сбой насоса воспринимается, как авария системы в целом. Система не сбросит настройки насоса. Исключить аварийный насос из системы можно вручную через меню.

1: Если диагностирован сбой насоса с частотным управлением, преобразователь частоты остановит его двигатель и включит следующий насос с частотным управлением. Если в системе больше нет доступных насосов с частотным управлением, будет включен насос, питающийся от сети.

2: Значение параметра зарезервировано.

PF.81 - PF.99	Зарезервированные функции		Заводская установка	65535
	Возможные значения	0 - 65535		

Функции зарезервированы для использования преобразователем частоты серии ES024.

P5.02	Выбор функции входа S1	Заводская установка	0
P5.03	Выбор функции входа S2	Заводская установка	0
P5.04	Выбор функции входа S3	Заводская установка	0
P5.05	Выбор функции входа S4	Заводская установка	0
P5.06	Выбор функции входа S5	Заводская установка	0
P5.07	Выбор функции входа HDI1	Заводская установка	0
P5.09	Выбор функции входа S6	Заводская установка	0
P5.10	Выбор функции входа S7	Заводская установка	0
P5.11	Выбор функции входа S8	Заводская установка	0
Возможные значения	32	Ручная отладка плавного запуска	
	33	Ручная циклическая команда	
	34	Ручной плавный запуск двигателя насоса 1	
	35	Ручной плавный запуск двигателя насоса 2	
	36	Ручной плавный запуск двигателя насоса 3	
	37	Ручной плавный запуск двигателя насоса 4	
	38	Ручной плавный запуск двигателя насоса 5	
	39	Ручной плавный запуск двигателя насоса 6	
	40	Ручной плавный запуск двигателя насоса 7	
	41	Двигатель насоса 1 отключен	
	42	Двигатель насоса 2 отключен	
	43	Двигатель насоса 3 отключен	
	44	Двигатель насоса 4 отключен	
	45	Двигатель насоса 5 отключен	
	46	Двигатель насоса 6 отключен	
	47	Двигатель насоса 7 отключен	
	48	Верхний предел уровня воды в снабжающем резервуаре	
49	Нижний предел уровня воды в снабжающем резервуаре		
50	Недостаточный уровень воды в снабжающем резервуаре		

	51	Верхний предел уровня жидкости в резервуаре сточных вод
	52	Нижний предел уровня жидкости в резервуаре сточных вод
	53-55	Зарезервировано

Данные параметры являются дополнительными функциями программируемых входов преобразователя частоты серии ES024.

32: Пользователь может использовать настроенный на выполнение данной функции вход для отладки процесса плавного запуска насосов. Для безопасной отладки сначала должен быть выбран насос, отладка плавного запуска которого будет производиться, а затем может быть активирован этот режим.

33: Данная функция может быть использована в процессе обслуживания оборудования для ручной проверки. После настройки и активации данной функции, преобразователь частоты переходит в режим проверки. Эта проверка заключается в демонстрации переключения насосов с частотным управлением.

34-40: Используются для выбора насоса, ручная отладка плавного запуска которого будет производиться.

Если на вход отладки плавного запуска подан сигнал, а так же подан сигнал на вход плавного запуска соответствующего насосу входа, преобразователь частоты плавно запускает двигатель насоса и по достижении частоты переключения, установленной параметром PF.46, переключает его на питание от сети. Если одновременно поданы команды на плавный запуск нескольких насосов, преобразователь будет запускать их и переключать на питание от сети последовательно, в соответствии с порядковыми номерами управляющих их плавным запуском входов.

41-47: Используются для ручного исключения из системы неисправного или требующего обслуживания насоса. Если подан такой сигнал, двигатель соответствующего насоса не будет задействован в логической схеме системы. Использование данной функции в случае неисправности какого-либо насоса позволяет увеличить быстродействие системы.

48-50: Входы сигналов уровня воды в питающем резервуаре. В процессе понижения уровня воды в питающем резервуаре, если уровень воды выше, чем уровень нижнего предела, система будет функционировать в соответствии с нормальными настройками управления по давлению. Если уровень воды ниже, чем уровень нижнего предела, но выше, чем недостаточный уровень, система будет функционировать в режиме работы с повышенной подачей в резервуар. Если уровень воды ниже, чем недостаточный уровень, система запретит водоразбор. В процессе повышения уровня воды в питающем резервуаре, если уровень воды ниже, чем недостаточный уровень, система запретит водоразбор. Если уровень воды выше, чем недостаточный уровень, но ниже, чем уровень верхнего предела, система будет функционировать в режиме работы с повышенной подачей в резервуар. После того, как уровень воды превысит уровень верхнего предела, система возобновит функционирование в соответствии с нормальными настройками управления по давлению.

51-52: Сигналы уровня жидкости в резервуаре сточных вод. Когда уровень жидкости превысит уровень верхнего предела, будет включен дренажный насос; когда уровень жидкости станет ниже уровня нижнего предела, дренажный насос будет остановлен.

53-55: Зарезервировано.

P6.01	Выбор назначения выхода Y1	Заводская установка	0
P6.02	Выбор назначения выхода Y2	Заводская установка	0
P6.03	Выбор назначения выхода с открытым коллектором HDO	Заводская установка	0

P6.04	Выбор назначения релейного выхода 1	Заводская установка	0
P6.05	Выбор назначения релейного выхода 2	Заводская установка	0
Возможные значения	20	Сигнал повышенного давления	
	21	Сигнал пониженного давления	
	22	Сигнал работы в режиме пониженного давления	
	23	Сигнал режима работы с повышенной подачей в резервуар	
	24	Сигнал недостаточного уровня воды в питающем резервуаре	
	25	Сигнал сбоя насоса	
26-31	Зарезервированы		

Данные параметры являются дополнительными функциями программируемых выходов преобразователей частоты серии ES024.

20: Если давление в системе достигло или превысило значение защиты от повышенного давления, установленного параметром PF.69 и остается на этом уровне в течение времени задержки, установленного параметром PF.70, будет выдан сигнал повышенного давления.

21: Если давление в системе достигло значения защиты от пониженного давления, установленного параметром PF.71, или стало ниже и остается на этом уровне в течение времени задержки, установленного параметром PF.72, будет выдан сигнал пониженного давления.

22: Сигнал выдается при работе в режиме пониженного давления.

23: Если выполняются условия работы в режиме с повышенной подачей в резервуар (см. описание функций программируемых входов), система перейдет в этот режим и выдаст соответствующий сигнал.

24: Сигнал выдается в том случае, если уровень воды в снабжающем резервуаре снижается до недостаточного.

25: Сигнал выдается в том случае, если значение параметра PF.79 не равно 0 (диагностирован сбой какого-либо насоса).

7.4 Список функциональных параметров платы управления насосами

Параметр	Наименование	Описание	Возможные значения	Заводская установка	Возможность изменения	Индикация LCD-дисплея	Номер
PF.00	Выбор режима подачи воды	0: Отключен 1: Универсальный режим подачи воды 2: Зарезервировано	0-2	0	⊙	Water supply mode	334
PF.01	Выбор источника сигнала установки давления	0: Цифровая установка (PF.02) 1: Аналоговый вход AI1 2: Аналоговый вход AI2 3: Аналоговый вход AI3 4: Аналоговый вход AI4 5: Высокочастотный импульсный вход HDI1 6: Последовательный порт 7: Установка по времени	0-7	0	⊙	Water supply pressure setting source selection	335
PF.02	Цифровая установка давления	0,0 - 100,0%	0,0-100,0	0,0	○	Pressure setting	336
PF.03	Выбор источника сигнала обратной связи	0: Аналоговый вход AI1 1: Аналоговый вход AI2 2: Аналоговый вход AI3 3: Аналоговый вход AI4 4: Высокочастотный импульсный вход HDI1 5: Последовательный порт	0-5	0	⊙	Feedback source selection	337
PF.04	Выбор характеристики регулирования давления	0: Положительный тип характеристики 1: Отрицательный тип характеристики	0-1	0	⊙	Pressure regulation selection	338
PF.05	Пропорциональный коэффициент (Kp)	0,00 - 100,00	0,00-100,00	0,10	○	Proportional gain	339
PF.06	Интегральное время (Ti)	0,01 - 10,00 с	0,01-10,00	0,10	○	Integral time (Ti)	340
PF.07	Дифференциальное время (Td)	0,00 - 10,00 с	0,00-10,00	0,00	○	Differential time	341
PF.08	Цикл выборки	0,01 - 100,00 с	0,01-100,00	0,50	○	Sample period	342
PF.09	Предел отклонения	0,0 - 100,0%	0,0-100,0	0,0	○	Deviation limit	343
PF.10	Постоянная времени фильтрации	0,00 - 10,00 с	0,00-10,00	0,00	○	Buffer time	344
Выбор типа насоса							
PF.11	Выбор типа насоса 1	0: Насос отсутствует 1: Насос с частотным управлением 2: Насос, питающийся от сети 3: Насос пониженного давления 4: Дренажный насос	0-4	0	⊙	Pump A selection	345
PF.12	Выбор типа насоса 2			0	⊙	Pump B selection	346
PF.13	Выбор типа насоса 3			0	⊙	Pump C selection	347
PF.14	Выбор типа насоса 4			0	⊙	Pump D selection	348
PF.15	Выбор типа насоса 5			0	⊙	Pump E selection	349
PF.16	Выбор типа насоса 6			0	⊙	Pump F selection	350
PF.17	Выбор типа насоса 7			0	⊙	Pump G selection	350

Параметр	Наименование	Описание	Возможные значения	Заводская установка	Возможность изменения	Индикация LCD-дисплея	Номер
PF.18	Номинальный ток насоса 1	0,1 - 1000,0 А	0.1-1000.0	0.1	☉	Rated current of pump A	352
PF.19	Номинальный ток насоса 2	0,1 - 1000,0 А	0.1-1000.0	0.1	☉	Rated current of pump B	353
PF.20	Номинальный ток насоса 3	0,1 - 1000,0 А	0.1-1000.0	0.1	☉	Rated current of pump C	354
PF.21	Номинальный ток насоса 4	0,1 - 1000,0 А	0.1-1000.0	0.1	☉	Rated current of pump D	355
PF.22	Номинальный ток насоса 5	0,1 - 1000,0 А	0.1-1000.0	0.1	☉	Rated current of pump E	356
PF.23	Номинальный ток насоса 6	0,1 - 1000,0 А	0.1-1000.0	0.1	☉	Rated current of pump F	357
PF.24	Номинальный ток насоса 7	0,1 - 1000,0 А	0.1-1000.0	0.1	☉	Rated current of pump G	358
Назначение функций релейных выходов							
PF.25	Назначение функции релейного выхода RT1	0: Функция не определена 1: Подключить насос 1 для частотного управления	0-14	0	☉	RT1 selection	359
PF.26	Назначение функции релейного выхода RT2	2: Подключить насос 1 к сети 3: Подключить насос 2 для частотного управления		0	☉	RT2 selection	360
PF.27	Назначение функции релейного выхода RT3	4: Подключить насос 2 к сети 5: Подключить насос 3 для частотного управления		0	☉	RT3 selection	361
PF.28	Назначение функции релейного выхода RT4	6: Подключить насос 3 к сети 7: Подключить насос 4 для частотного управления		0	☉	RT4 selection	362
PF.29	Назначение функции релейного выхода RT5	8: Подключить насос 4 к сети 9: Подключить насос 5 для частотного управления		0	☉	RT5 selection	363
PF.30	Назначение функции релейного выхода RT6	10: Подключить насос 5 к сети 11: Подключить насос 6 для частотного управления		0	☉	RT6 selection	364
PF.31	Назначение функции релейного выхода RT7	12: Подключить насос 6 к сети 13: Подключить насос 7 для частотного управления		0	☉	RT7 selection	365
PF.32	Назначение функции релейного выхода RT8	14: Подключить насос 7 к сети		0	☉	RT8 selection	366
Операции подключения/отключения насосов							
PF.33	Отклонение давления для подключения дополнительного насоса	0,0 - 30,0%	0.0-30.0	10.0	○	Pump adding tolerance	367

Параметр	Наименование	Описание	Возможные значения	Заводская установка	Возможность изменения	Индикация LCD-дисплея	Номер
PF.34	Рабочая частота для подключения дополнительного насоса	0,00 Гц - P0.08	0.00-P0.08	50.00	○	Pump adding frequency	368
PF.35	Время задержки подключения дополнительного насоса	0 - 3600 с	0-3600	5	○	Pump adding delay	369
PF.36	Рабочая частота переключения насоса с частотным управлением	0 Гц - Верхний предел частоты (P0.08)	0-P0.08	50.00	○	Switching frequency	370
PF.37	Время замедления насоса с частотным управлением в случае подключения насоса,	0,0 - 100,0 с	0.0-100.0	10.0	○	Deceleration time of variable frequency pump	371
PF.38	Отклонение давления для отключения насоса	0,0 - 30,0%	0.0-30.0	10.0	○	Pump reduction tolerance	372
PF.39	Рабочая частота отключения насоса	Нижний предел частоты P0.09 - PF.34 [Гц]	P0.09-PF.34	5.00	○	Pump reduction frequency	373
PF.40	Время задержки отключения насоса	0 - 3600 с	0-3600	5	○	Pump reduction delay	374
PF.41	Время ускорения насоса с частотным управлением при отключении насоса	0,0 - 100,0 с	0.0-100.0	10.0	○	Acceleration time of variable frequency pump	375
PF.42	Время замыкания контактора	0,1 - 9,9 с	0.1-9.9	0.5	○	Close delay	376
PF.43	Время размыкания контактора	0,1 - 9,9 с	0.1-9.9	0.5	○	Trip delay	377
PF.44	Период переключения насосов, питающихся от сети	0 - 65535 ч (0: Отключено)	0-65535	0	☉	Switch period of power frequency pump	378
PF.45	Период переключения насосов с частотным управлением	0 - 65535 ч (0: Отключено)	0-65535	0	☉	Switch period of variable frequency pump	379
PF.46	Частота переключения при плавном запуске	0 Гц - Верхний предел частоты (P0.08)	0-P0.08	50.00	☉	Switching frequency in manual soft start	380

Параметр	Наименование	Описание	Возможные значения	Заводская установка	Возможность изменения	Индикация LCD-дисплея	Номер
Настройки режима многоуровневого давления							
PF.47	Текущее время	00:00 - 23:59	00.00-23.59		○	Current moment	381
PF.48	Текущий период	1 - 8	1-8	1	○	Pressure steps	382
PF.49	Начало периода T1	00:00 - 23:59	00.00-23.59	00.00	○	T1 start moment	383
PF.50	Давление в период T1	0,0 - 100,0%	0.0-100.0	0.0	○	Pressure in time segment T1	384
PF.51	Начало периода T2	PF.49 - 23:59	PF.49-23.59	00.00	○	T2 start moment	385
PF.52	Давление в период T2	0,0 - 100,0%	0.0-100.0	0.0	○	Pressure in time segment T2	386
PF.53	Начало периода T3	PF.51 - 23:59	PF.51-23.59	00.00	○	T3 start moment	387
PF.54	Давление в период T3	0,0 - 100,0%	0.0-100.0	0.0	○	Pressure in time segment T3	388
PF.55	Начало периода T4	PF.53 - 23:59	PF.53-23.59	00.00	○	T4 start moment	389
PF.56	Давление в период T4	0,0 - 100,0%	0.0-100.0	0.0	○	Pressure in time segment T4	390
PF.57	Начало периода T5	PF.55 - 23:59	PF.55-23.59	00.00	○	T5 start moment	391
PF.58	Давление в период T5	0,0 - 100,0%	0.0-100.0	0.0	○	Pressure in time segment T5	392
PF.59	Начало периода T6	PF.57 - 23:59	PF.57-23.59	00.00	○	T6 start moment	393
PF.60	Давление в период T6	0,0 - 100,0%	0.0-100.0	0.0	○	Pressure in time segment T6	394
PF.61	Начало периода T7	PF.59 - 23:59	PF.59-23.59	00.00	○	T7 start moment	395
PF.62	Давление в период T7	0,0 - 100,0%	0.0-100.0	0.0	○	Pressure in time segment T7	396
PF.63	Начало периода T8	PF.61 - 23:59	PF.61-23.59	00.00	○	T8 start moment	397
PF.64	Давление в период T8	0,0 - 100,0%	0.0-100.0	0.0	○	Pressure in time segment T8	398
Режим пониженного давления							
PF.65	Выбор периода пониженного давления	0: Режим пониженного давления выключен 1 - 255	0-255	0	○	Dormant mode	399
PF.66	Предел отклонения давления в режиме пониженного давления	0,0 - 30,0%	0.0-30.0	10.0	○	Dormant tolerance	400
PF.67	Задержка подключения/отключения насоса в режиме пониженного давления	0 - 3600 с	0-3600	5	○	Dormant delay	401
PF.68	Активация в режиме пониженного	0: Запрещена 1: Разрешена	0-1	0	⊙	Dormancy awake	402

Параметр	Наименование	Описание	Возможные значения	Заводская установка	Возможность изменения	Индикация LCD-дисплея	Номер
	давления						
Сброс и защита							
PF.69	Защита от повышенного давления	0,0 - 100,0%	0.0-100.0	90.0	○	Maximum pressure	403
PF.70	Задержка защиты от повышенного давления	0 - 3600 с	0-3600	500	○	Over-pressure delay	404
PF.71	Защита от пониженного давления	0,0 - 100,0%	0.0-100.0	10.0	○	Minimum pressure	405
PF.72	Задержка защиты от пониженного давления	0 - 3600 с	0-3600	500	○	Under-pressure delay	405
PF.73	Вход сигнала уровня воды в резервуаре водоснабжения	0: Вход не задан (уровень не контролируется) 1: Многофункциональный программируемый вход 2: Аналоговый вход	0-2	0	⊙	Water level signal input selection	407
PF.74	Выбор аналогового входа сигнала уровня воды	0: Аналоговый вход A11 1: Аналоговый вход A12 2: Аналоговый вход A13 3: Аналоговый вход A14 4: Высоочастотный импульсный вход HD11 5: Последовательный порт	0-5	0	⊙	Water level signal analog input channel selection	408
PF.75	Верхний предел уровня воды в снабжающем резервуаре	0 - 100%	0-100	50	○	Upper water level limit	409
PF.76	Нижний предел уровня воды в снабжающем резервуаре	0 - PF.75 [%]	0-PF.75	30	○	Lower water level limit	410
PF.77	Недостаточный уровень воды в снабжающем резервуаре	0 - PF.76 [%]	0-PF.76	10	○	Shortage water level	411
PF.78	Давление повышенной подачи	0 - 100,0%	0-100.0	0.0	○	Backup pressure	412
PF.79	Запись о сбое насоса	0 - 127 (каждому из насосов соответствует свой бит)	0-127		●	Faulty pump record	413
PF.80	Действие в случае сбоя	0: Авария системы в целом 1: Включить следующий насос 2: Резервировано	0-2	0	⊙	Fault handling	414
PF.81- PF.99	Зарезервированные функции	0 - 65535	0-65535	65535	○	Reserved function	415- 433
Дополнительные функции преобразователя частоты серии ES024							
PS.02	Выбор функции входа S1	32: Ручная отладка плавного запуска 33: Ручная циклическая	0-55	0	⊙		77

Параметр	Наименование	Описание	Возможные значения	Заводская установка	Возможность изменения	Индикация LCD-дисплея	Номер
P5.03	Выбор функции входа S2	команда 34: Ручной плавный запуск двигателя насоса 1		0	☉		78
P5.04	Выбор функции входа S3	35: Ручной плавный запуск двигателя насоса 2		0	☉		79
P5.05	Выбор функции входа S4	36: Ручной плавный запуск двигателя насоса 3		0	☉		80
P5.06	Выбор функции входа S5	37: Ручной плавный запуск двигателя насоса 4		0	☉		81
P5.07	Выбор функции входа HDI1	38: Ручной плавный запуск двигателя насоса 5		0	☉		82
P5.09	Выбор функции входа S6	39: Ручной плавный запуск двигателя насоса 6		0	☉		84
P5.10	Выбор функции входа S7	40: Ручной плавный запуск двигателя насоса 7		0	☉		85
P5.11	Выбор функции входа S8	41: Двигатель насоса 1 отключен 42: Двигатель насоса 2 отключен 43: Двигатель насоса 3 отключен 44: Двигатель насоса 4 отключен 45: Двигатель насоса 5 отключен 46: Двигатель насоса 6 отключен 47: Двигатель насоса 7 отключен 48: Верхний предел уровня воды в снабжающем резервуаре 49: Нижний предел уровня воды в снабжающем резервуаре 50: Недостаточный уровень воды в снабжающем резервуаре 51: Верхний предел уровня жидкости в резервуаре сточных вод 52: Нижний предел уровня жидкости в резервуаре сточных вод 53-55: Зарезервировано		0	☉		86
P6.01	Выбор назначения выхода Y1	20: Сигнал повышенного давления 21: Сигнал пониженного давления		0	○		123
P6.02	Выбор назначения выхода Y2	22: Сигнал работы в режиме пониженного давления		0	○		124
P6.03	Выбор назначения выхода с открытым коллектором HDO	23: Сигнал режима работы с повышенным давлением 24: Сигнал недостаточного уровня воды в питающем резервуаре	0-25	0	○		125
P6.04	Выбор назначения релейного выхода 1	25: Сигнал сбоя насоса 26-31: Зарезервированы		0	○		126

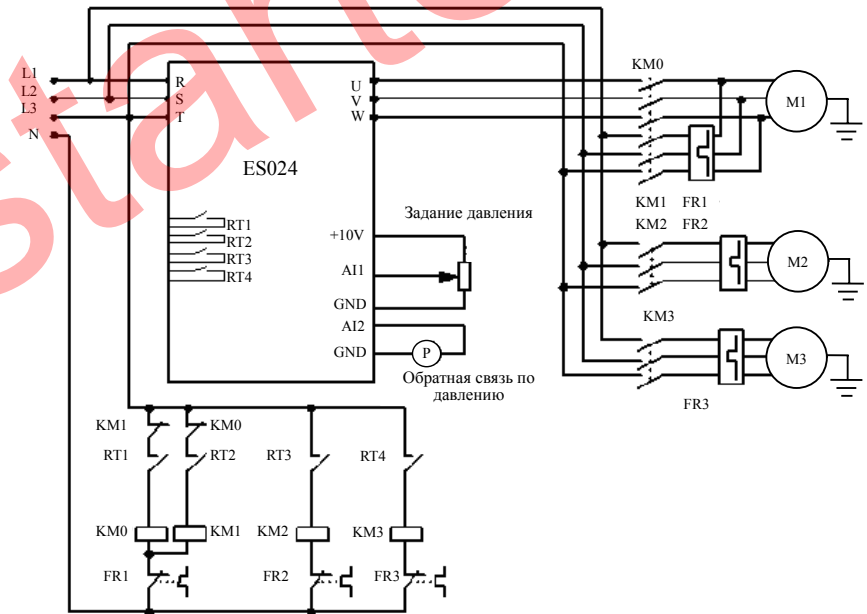
Параметр	Наименование	Описание	Возможные значения	Заводская установка	Возможность изменения	Индикация LCD-дисплея	Номер
P6.05	Выбор назначения релейного выхода 2			0	○		127

8. Возможности работы платы управления насосами через последовательный порт

Описание работы через последовательные порты RS232 и RS485 приведено в Инструкции по эксплуатации платы интерфейса преобразователя частоты серии ES024.

9. Примеры схем подключения для стандартных применений

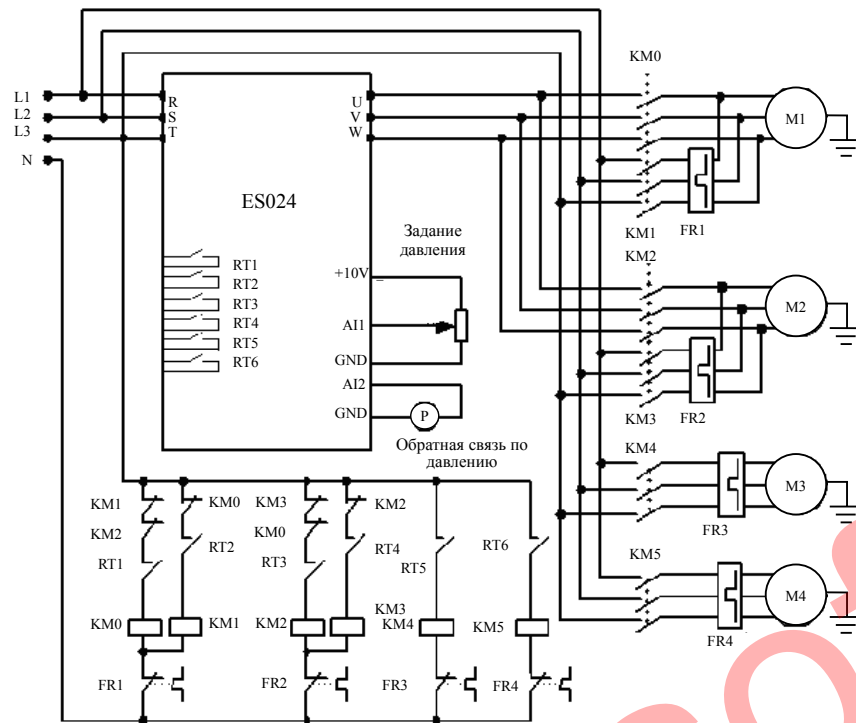
1. При использовании одного насоса с частотным управлением и нескольких насосов, питающихся от сети



Примечание.

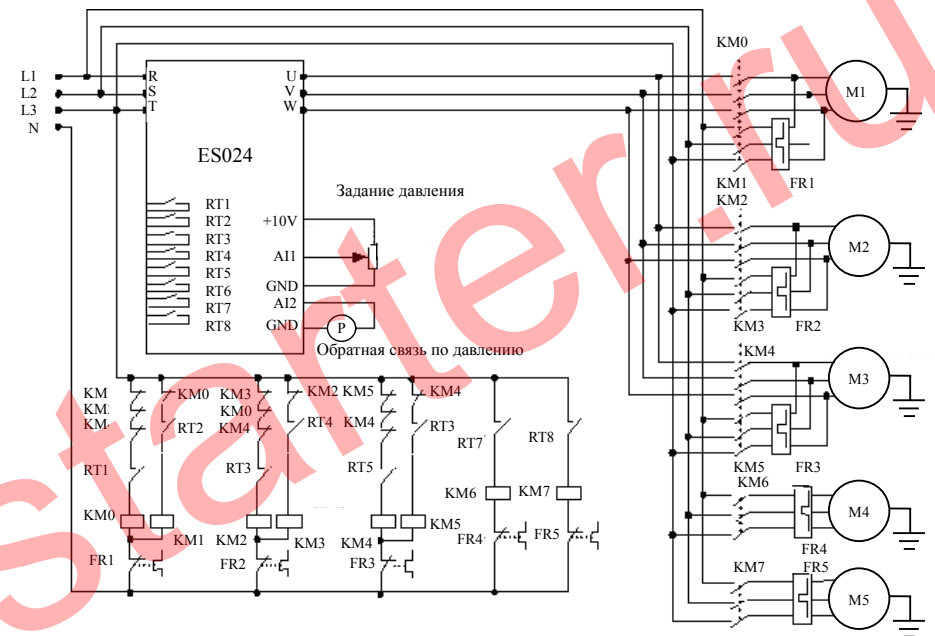
На схеме приведен пример с датчиком сигнала напряжения. Датчик токового сигнала 4 - 20 мА подключается к клеммам AI2 и +10V.

2. При использовании двух насосов с частотным управлением и нескольких насосов, питающихся от сети



Примечание.
На схеме приведен пример с датчиком сигнала напряжения. Датчик токового сигнала 4 - 20 мА подключается к клеммам A12 и +10V.

3. При использовании трех насосов с частотным управлением и нескольких насосов, питающихся от сети



Примечание.
На схеме приведен пример с датчиком сигнала напряжения. Датчик токового сигнала 4 - 20 мА подключается к клеммам A12 и +10V.